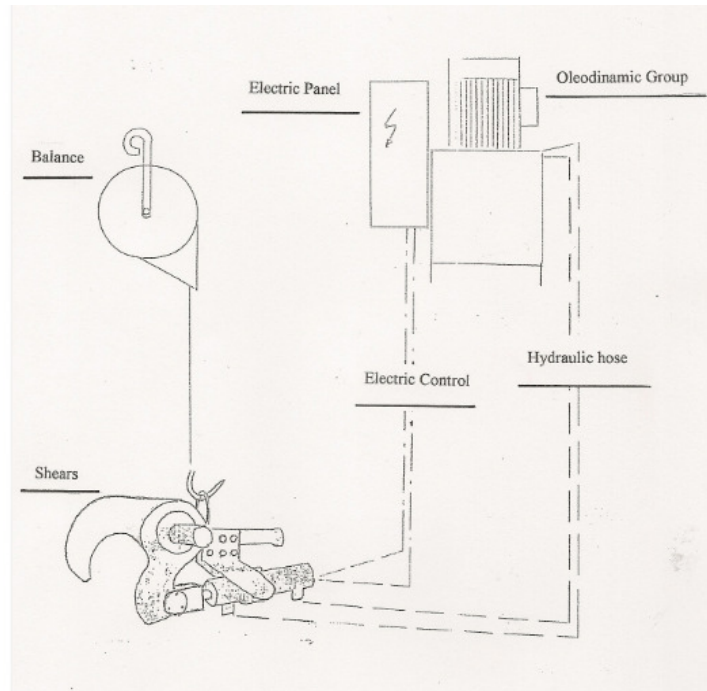
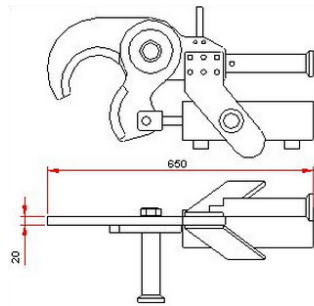
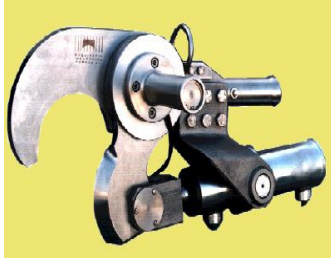


CISAILLE POUR PATTES ET CORNES

Animal: Bœuf

Usage: Cisaille pour couper de façon rapide et sûre pattes et cornes des bovins.



Description:

Fabriquée en acier inoxydable.
Opération oléo dynamique et manœuvre électrique 24V.
Fonctionnement sûr pour éviter accidents.
Control de sécurité selon norme IN 574.

| Références | CS1 | CS2 |
|-----------------------------|------------------|----------------------|
| Production | 1 coupe/3seconds | 2 x 1 coupe/3seconds |
| Puissance | 2,2 Kw | 4,0 Kw |
| Tension | 240/400 V | 240/400 V |
| Cisailles | 1 unité | 2 unités |
| Groupe oléodynamique | 1 unité | 1 unité |
| Panneau de control | 1 unité | 1 unité |
| Equilibreur par cisailles | 1 unité | 2 unité |
| Kit de tuyau hydraulique 6m | 1 unité | 2 unité |
| Poids cisaille | 33 Kg | 2 x 33 Kg |
| Poids totale | 200 Kg | 300 Kg |